

Bau-SU® für Windows



**Zusatzmodul zur Kalkulation
Kanalabrechnung**



Kanalabrechnung

Die Kanalabrechnung

Die Bau-SU® für Windows Kanalabrechnung dient der Massenermittlung aus Kanälen. Dabei werden Haltungen aus einzelnen Schächten gebildet und für diese die Massen wie Aushub, Verfüllung, Verbau usw. berechnet. Die so ermittelten Massen können in Aufmaße für die Rechnungen umgewandelt werden.

Erfassung der Schächte und Haltungen mit grafischer Unterstützung

Während der Datenerfassung für die Schächte und Haltungen werden die Werte sofort in grafischer Form als Skizzen dargestellt. (siehe Abb. 1 und Abb. 2)

Typ	Standard	LV-Position	Kurztext	ME
Formel				
Aushub	<input checked="" type="checkbox"/>	03.01.0001	Aushub	m³
			Berechnung über Standard	
Verfüllung	<input checked="" type="checkbox"/>	03.01.0002	Verfüllung	m³
			Berechnung über Standard	
Rohr	<input checked="" type="checkbox"/>	02.01.0001	Rohr DN 500	m³
			Berechnung über Standard	
Lager	<input checked="" type="checkbox"/>	02.01.0004	Lager Betonsockel	m³
			Berechnung über Standard	
Rohrüberd.	<input checked="" type="checkbox"/>	02.01.0002	Rohrüberdeckung Kies	m³
			Berechnung über Standard	
Verbau	<input checked="" type="checkbox"/>	02.01.0005	Verbau	m²
			Berechnung über Standard	

Abb. 3: Positionen der Massenermittlung einer Haltung

der Schächte und Haltungen zueinander und dient außerdem der Auswahl von Schächten und Haltungen für deren Bearbeitung.

Die Haltung ist sehr einfach über das Anklicken der beiden zugehörigen Schächte erzeugbar. Nach Angabe der Grabenbreite und des zu verlegenden Rohrs mit einer eventuellen Bettung ist der Haltungsaufbau so gut wie erledigt.

Die abzurechnenden Positionen für die Massenermittlung sind in jeder Haltung frei angebbar. Dabei können die automatischen Massenberechnungen mit freien Formeln beliebig kombiniert werden. (siehe Abb. 3)

Die abzurechnenden Positionen für die Massenermittlung sind in jeder Haltung frei angebbar. Dabei können die automatischen Massenberechnungen mit freien Formeln beliebig kombiniert werden. (siehe Abb. 3)

Massenabrechnung

Nachdem alle Haltungen erfasst sind, steht einem Ausdruck der Abrechnungsliste nichts mehr im Wege. Die grafische Darstellung mit ihren unterschiedlichen Ansichten ist auch im Ausdruck möglich, um auf dem Papier die Berechnung nachvollziehbar zu machen. (siehe Abb. 4)

Abschließend werden die

Massen aus der Kanalabrechnung in Aufmaße umgewandelt, damit sie für die Rechnungslegung zur Verfügung stehen. (siehe Abb. 5)

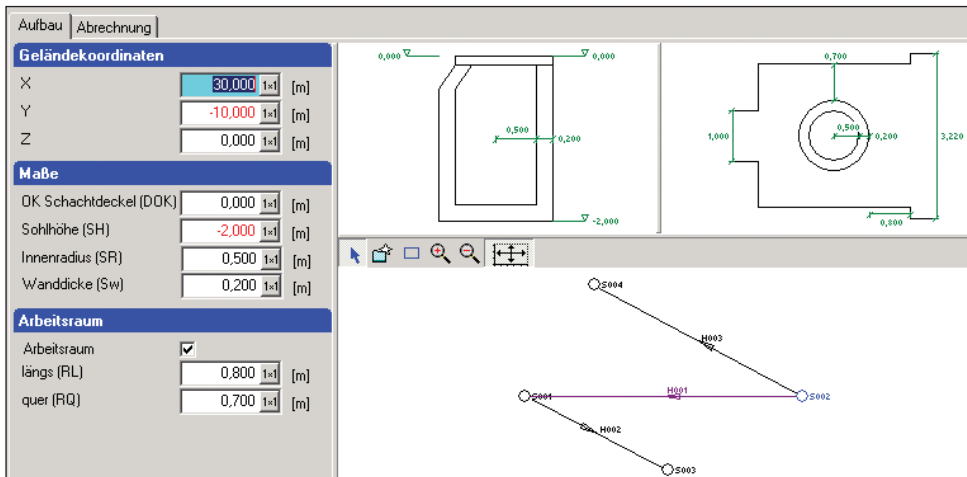


Abb. 1: Schachterfassung mit grafischer Darstellung

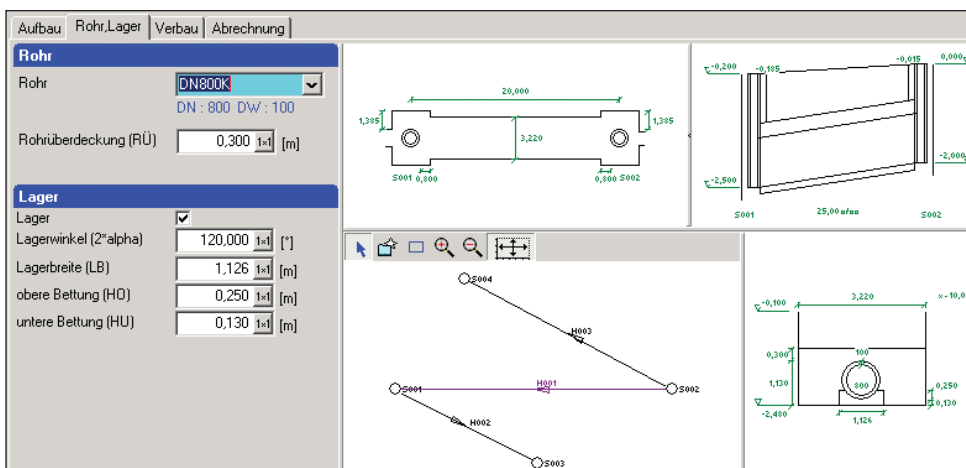


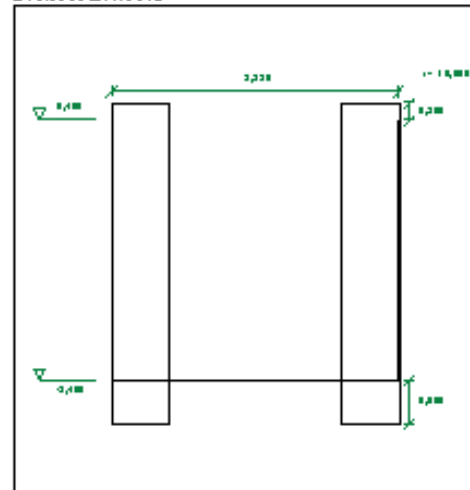
Abb. 2: Haltungserfassung mit grafischer Darstellung

Die verschiedenen Ansichten Grundriss, Längsschnitt und Querschnitt verdeutlichen den Aufbau der Haltung. Der Netzplan liefert einen Überblick über die Lage

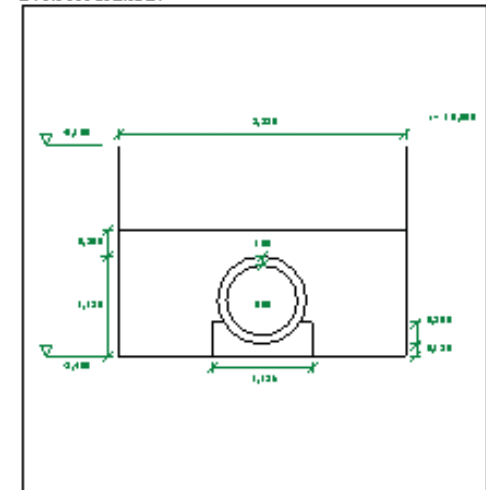
Längsschnitt Elibar



Querschnitt Ansicht



Querschnitt Elibar



02.01.0001	Rohr DN 500	14,927 m ²
02.01.0002	Rohrüberdeckung Kies	65,955 m ²
02.01.0004	Lager Betonsockel	5,104 m ²
02.01.0005	Verbau	152,099 m ²
03.01.0001	Aushub	197,103 m ²
03.01.0002	Verfüllung	70,788 m ²

Abb. 4: Ausdruck der Massenermittlung mit Skizzen

1 Vorgaben 2 Schächte 3 Haltungen 4 Drucken 5 Aufmaßübergabe						
nur Schächte abrechnen <input type="checkbox"/> Aufmaße ermitteln <input checked="" type="checkbox"/> Aufmaße in das LV übertragen <input checked="" type="checkbox"/>						
Position	AZ	Blatt	Positionskurztext	Aufmasstext	Wert	
02.01.0001	1	03	Rohr DN 500	Rohrtext	22,402	
			H001: Rohr	$0,78540 * 19,000 / \cos(1,43210)$	14,927	
			H002: Rohr	$0,28274 * 10,397 / \cos(1,48761)$	2,941	
			H003: Rohr	$0,28274 * 16,037$	4,534	
02.01.0002	1	01	Rohrüberdeckung	Übedeckungstext	75,109	
02.01.0003	1	04	Lager Kies	Lagertext	5,225	
02.01.0004	1	04	Lager Betonsockel	Lagertext	5,104	
02.01.0005	1	02	Verbau	Verbautext	152,099	
03.01.0001	1	01	Aushub	Aushubtext	450,335	
03.01.0002	1	02	Verfüllung	Verfülltext	269,877	

Abb. 5: Aufmaßerzeugung für die Rechnungslegung

Unser Konzept

Ihnen zu liefern, was Sie wirklich brauchen und Sie an Ihr Ziel führt. Ihnen Zeit zu sparen, denn Bau-Software ist unser Spezialgebiet. Wir stellen Ihnen ein persönliches Softwarepaket zusammen, das alle baubetrieblichen Anforderungen Ihres Unternehmens abdeckt.

Bau-Software erfordert viel Individualität. Wir haben sie. Mit Individual-Programmierung finden wir auch Lösungen für Bauunternehmen mit firmeninternen Ansprüchen, die keine Standard-Software erfüllen kann. Unsere Entwicklungsabteilung ist flexibel geblieben und integriert auch, sofern irgendwie möglich, Besonderheiten ins Programm! Bei uns finden Sie Erfahrung, individuelle Beratung, Ideen sowie zeitgerechte und zielgerichtete Lösungen und deren Umsetzung.

Bau-SU® Dortmund

An der Wethmarheide 34
D-44536 Lünen
Fon + 49 (0) 23 06 - 15 58
Fax + 49 (0) 23 06 - 20 52 41
E-Mail dortmund@bau-su.de

Bau-SU® Bamberg

Bamberger Straße 14-16
D-96231 Bad Staffelstein
Fon + 49 (0) 95 73 - 310 390
Fax + 49 (0) 95 73 - 310 391
E-Mail bamberg@bau-su.de

Bau-SU® Karlsruhe

Reduitstraße 15
D-76829 Landau
Fon + 49 (0) 63 41 - 99 58 55
Fax + 49 (0) 63 41 - 99 58 77
E-Mail karlsruhe@bau-su.de

Bau-SU® Hamburg

Ochsenzoller Straße 147
D-22848 Norderstedt
Fon + 49 (0) 40 - 528 26 28
Fax + 49 (0) 40 - 528 26 29
E-Mail hamburg@bau-su.de

Bau-SU® Hannover-Zentrale

Wietze Aue 72
D-30900 Wedemark/Bissendorf
Fon + 49 (0) 51 30 - 60 75 - 0
Fax + 49 (0) 51 30 - 60 75 85
E-Mail zentrale@bau-su.de

Bau-SU® München

Hauptstraße 8a
D-82008 Unterhaching
Fon + 49 (0) 89 - 610 199 95
Fax + 49 (0) 89 - 610 199 94
E-Mail muenchen@bau-su.de

Bau-SU® Berlin

Calvinstraße 5a
D-10557 Berlin
Fon + 49 (0) 30 - 392 14 84
Fax + 49 (0) 30 - 392 14 30
E-Mail berlin@bau-su.de

Bau-SU® Dresden

Am Hartheberg 21
D-01737 Kurort Hartha
Fon + 49 (0) 352 03 - 336 66
Fax + 49 (0) 352 03 - 336 67
E-Mail dresden@bau-su.de

Bau-SU® Österreich

Großbarnbergstraße 5
A-4040 Linz/Puchenau
Fon + 43 (0) 732 - 222 289 - 0
Fax + 43 (0) 732 - 222 289 22
E-Mail office@bau-su.at

Die modulare Software-Komplettlösung

Infomaterial Hauptmodule:

- | | |
|--|---|
| <input type="checkbox"/> Bau-Lohnbuchhaltung | <input type="checkbox"/> Kalkulation/Angebot, Aufmaß/Abrechnung |
| <input type="checkbox"/> Bau-Finanzbuchhaltung | <input type="checkbox"/> Materialwirtschaft |
| <input type="checkbox"/> Bau-Betriebssteuerung | <input type="checkbox"/> Geräteverwaltung |

Infomaterial Zusatzmodule:

- | | |
|--|---|
| <input type="checkbox"/> DEÜV | <input type="checkbox"/> Bau-Mängelverwaltung |
| <input type="checkbox"/> Datenübern. Externe Lohnerfassung | <input type="checkbox"/> Konsolidierung von Mandanten |
| <input type="checkbox"/> Elektronischer Beitragsnachweis | <input type="checkbox"/> Lohnstundenerfassung BBS |
| <input type="checkbox"/> Urlaubsplanung | <input type="checkbox"/> Arbeitsvorbereitung |
| <input type="checkbox"/> Anlagenbuchhaltung | <input type="checkbox"/> Rechnungsbücher |
| <input type="checkbox"/> Anzahlungsbuchhaltung | <input type="checkbox"/> Schlüsselfertig-Kalkulation |
| <input type="checkbox"/> Eingangsrechnungskontrolle | <input type="checkbox"/> Kanalabrechnung |
| <input type="checkbox"/> Bürgschaftsverwaltung | <input type="checkbox"/> Festpreis-Projekte |
| <input type="checkbox"/> SF-Paket Kontrolle Baustelle | <input type="checkbox"/> Subunternehmer-Verwaltung |
| <input type="checkbox"/> Digitaler Kontoauszug | <input type="checkbox"/> Einkauf |
| <input type="checkbox"/> Datev-Export | <input type="checkbox"/> Disposition/Einsatzplanung |
| <input type="checkbox"/> Bau-SU® GDPdU | <input type="checkbox"/> Druck-Archivierung |
| <input type="checkbox"/> Management-Informationen-System | <input type="checkbox"/> Statistische Auswertungen |
| <input type="checkbox"/> Bau-SU® Mobilsoftware für Pocket-PC | |

Antwort:

Bau-SU® Hannover-Zentrale
Wietze Aue 72
30900 Wedemark

Schicken Sie uns bitte
weitere Infos über Bau-SU® für Windows:

Firma

Person

Straße

Plz/Ort

Telefon

Telefax

E-Mail